

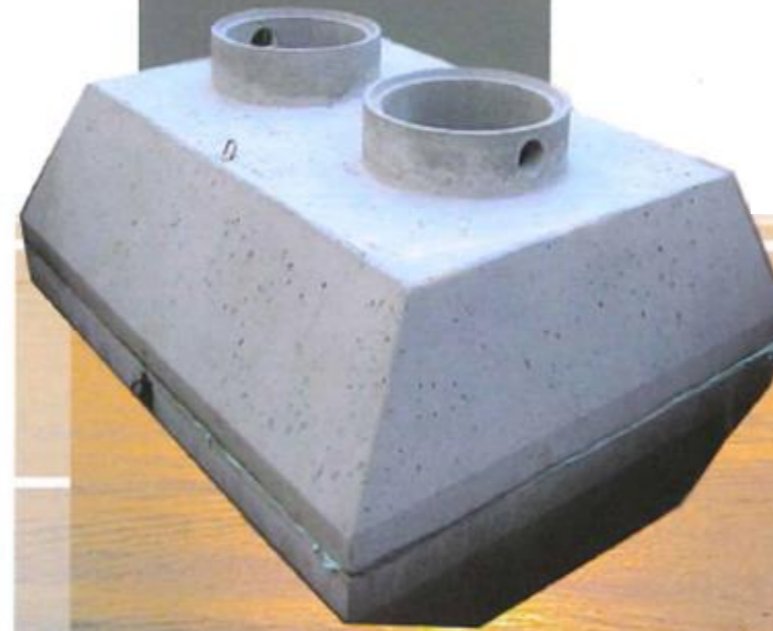
Tekniset ominaisuudet

Mitat	korkeus 2200 mm pituus 2600 mm ja leveys 2100 mm
Tilavuus	5.5m ³
Liitäntä	Tulo Ø110 mm, pohjasta 1700 mm korkeudella
Sähkö	230V yksivaiheinen 10 A
Lietteen tyhjennys	5-10 vuoden välein
Maksimivirtaama	1,3 m ³ /vrk
Sähkönkulutus	57 W
Laitteiston materiaalitakuu	50 vuotta
Puhdistusteho	(kokonaisfosforista 88%, kokonaistypestä 40% ja orgaaninen aine BOD7: 90%)

ÄIJÄLÄN
Betoni ja Metallit Oy
- Kaikkea betonista jo 35 vuotta

Raimo Kinnunen
Äijlätie 1162
41390 Äijälä
puh. 040-5411484
aijalanbetoni@dlc.fi
www.aijalanbetoni.com

ÄIJÄN PUHDISTAMO



ÄIJÄLÄN
Betoni ja Metallit Oy
Kaikkea betonista jo 35 vuotta



UUSI RATKAISU
haja-asutusalueiden
jätevesipuhdistamoksi!

JOKAISEN

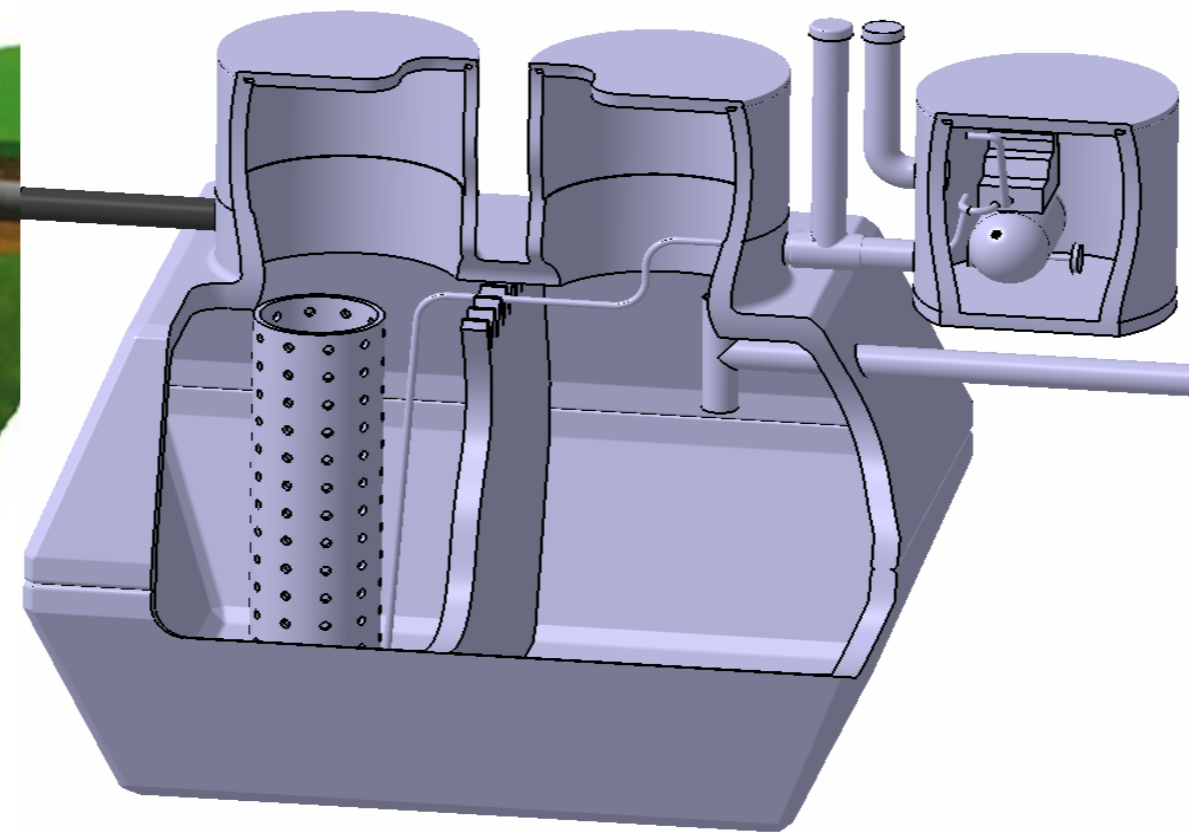
Suunniteltu kestämään
suomalaisissa olosuhteissa.



ÄIJÄN PUHDISTAMO



Jämäkkä Betonirunko



Ei erillistä ankkurointia!



Äijän puhdistamo
on biologinen jätevesien
puhdistamo



ÄIJÄN PUHDISTAMO on laboratoriotestattu puhdistuslaitos, jonka puhdistusteho täyttää uuden jätevesiasetuksen mukaiset normit. Lisäksi puhdistamo on helppo ja edullinen vaihtoehto valitessanne.

Uutta puhdistusmenetelmää jätevesillenne. Äijän puhdistamo toimitetaan kokonaisuena ja toimintavalmiina pakettina paikalleen asennettuna

www.aijalanbetoni.com

